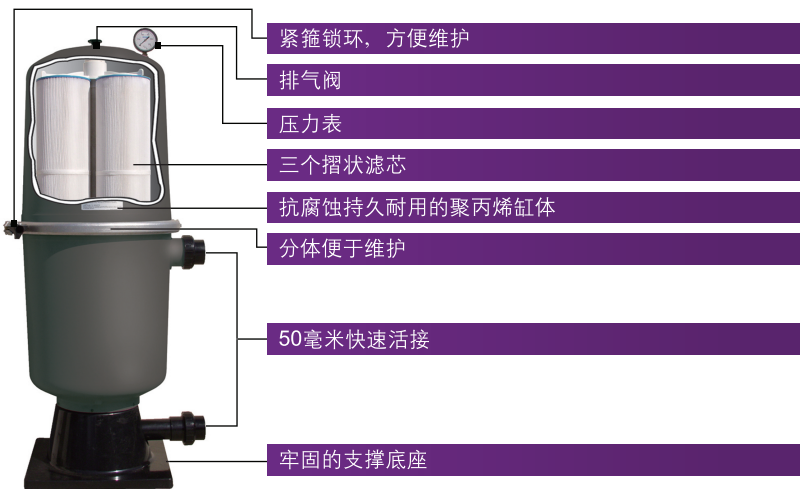


# 三滤芯筒型过滤器

大容量滤芯过滤器

## 三滤芯筒型过滤器

产品型号	产品描述	工作压力	标称尺寸
C300	三滤芯过滤器	350千帕	28平方米
C400	三滤芯过滤器	350千帕	37平方米
C500	三滤芯过滤器	350千帕	46平方米
C300	过滤器滤芯		9.3平方米
C400	过滤器滤芯		12.4平方米
C500	过滤器滤芯		15.5平方米



三滤芯筒形过滤器内有三个褶皱而成的滤芯让阻隔污垢的面积最大化, 同时也使清洗的频率最小化, 从而达到节水的效果。

### 滤芯

三滤芯筒型过滤器的核心是三个独立的滤芯, 滤芯由易清洗除污力强的聚酯纤维制成。褶皱而成的滤芯使阻隔污垢的面积最大化, 同时也减少了清洗的频率。



为了适应户外环境, 三滤芯筒形过滤器由经过特殊工艺处理的聚丙烯铸成, 具有很高的强度和韧性。

**过滤精度:** 30微米 (标称)

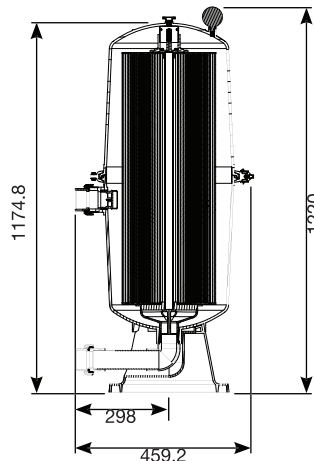
**材料:** 聚酯纤维材料

**运行温度:** 4-50摄氏度

**最大压力降:** 20千帕

### 参数

型号	过滤面积 (平方米)	设计流量 (立方米/小时)	最大泳池容积 (升)	最大工作压力
C300	28	25.6	152640	350千帕
C400	37	30.6	183600	350千帕
C500	46	30.6	183600	350千帕



### 维护

三滤芯筒型过滤器分体式缸体的设计, 方便更换滤芯, 无需拆装管道或接件。

### 保修

缸体保修10年 (5+5), 其它所有部件保修1年。详情请参照保修书。